

SATAjet® 5000 B



German Engineering

Lakovací pistole | Systémy kelímků | Ochrana dýchacího ústrojí | Filtrační technika | Příslušenství



Design by  
PORSCHE DESIGN  
STUDIO

Tak všestranná jako Vy

# Větší flexibilita již není možná– SATAjet®5000 B

Špičkový model SATAjet 5000 B udává nová měřítko v oblasti kvality a dělá z lakování opravdové potěšení. Flexibilita, kterou tato vysoce výkonná stříkací pistole umožňuje, ohledně vzdálenosti od stříkaného objektu a vstupního tlaku, je rozhodující. Tak mohou lakýrníci nastavit tlak a vzdálenost dle používaného laku, klimatických podmínek a svého pracovního stylu – a dosáhnout perfektních výsledků.

## Dokonalost v ergonomii

Design SATAjet 5000 B pochází z pera vývojových expertů z Porsche Design Studia, kteří ve spolupráci s experty SATA dali funkčnosti formu. Vzhledem k optimalizovaným konturám rukojeti padne tato hodnotná pistole perfektně do ruky. Oblast rukojeti u digitálního provedení je stejně kompaktní jako u standardního modelu a hodí se tak také pro lakýrníky s různými velikostmi rukou.

## Jednoduchá manipulace

Kvalita ergonomického zpracování se netýká pouze oblasti rukojeti, ale také všech dílů jako např. regulace paprsku a regulace množství barvy a také regulace vstupního tlaku vzduchu. I při své robustnosti, která umožňuje dlouhou dobu životnosti, je nízká hmotnost stříkací pistole garantem pro příjemnou práci.

SATAjet 5000 B. Náradí v top formě.



## Výhody

- Optimalizovaný koncept trysek pro nejvyšší flexibilitu ohledně vstupního tlaku a vzdálenosti od objektu
- Ergonomická kontura rukojeti
- Povrch pearlchrome™ pro jednoduché čištění, odolný vůči korozi
- Lehce obsluhovatelé ovládací elementy
- Váleček v rukojeti s jistým usazením – barvová jehla se dá jednoduše, jistě a rychle nasadit
- Otočný kloub s novým, vysoce výkonným těsněním
- Kompaktní forma rukojeti pro standardní a digitální pistole
- Optimalizovaná regulace paprsku do kruhu a šířky pomocí pouze ½ otáčky



Velmi ergonomický design – SATAjet 5000 B s optimalizovanou konturou rukojeti padnoucí perfektně do ruky

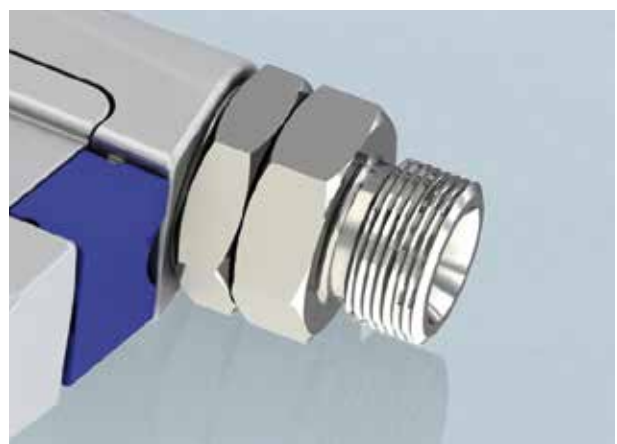
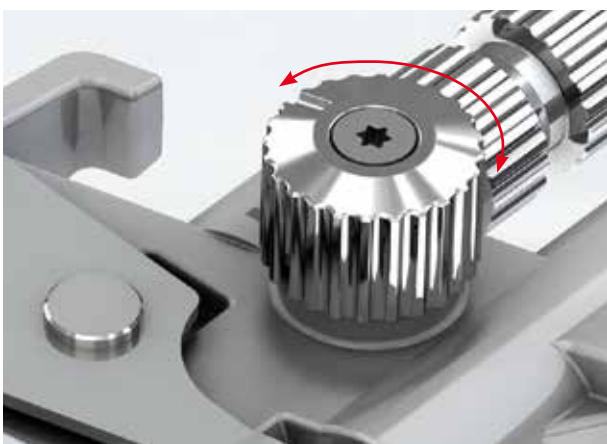


Homogenní stříkací paprsek, který se dá flexibilně přizpůsobit na dané požadavky – SATAjet 5000 B pro nevyšší kvalitu povrchu



Optimalizovaná regulace paprsku do kruhu a šířky: Pomocí pouze 1/2 otáčky se dá stříkací paprsek rychle a precizně nastavit

Otočný kloub: Nové, uvnitř zabudované, vysoce výkonné těsnění pro optimální ovladatelnost





Adaptér je zbytečný – SATA RPS jednorázové kelímky pasují přímo na SATAjet 5000 B – tím je redukována hmotnost a náklady na čištění

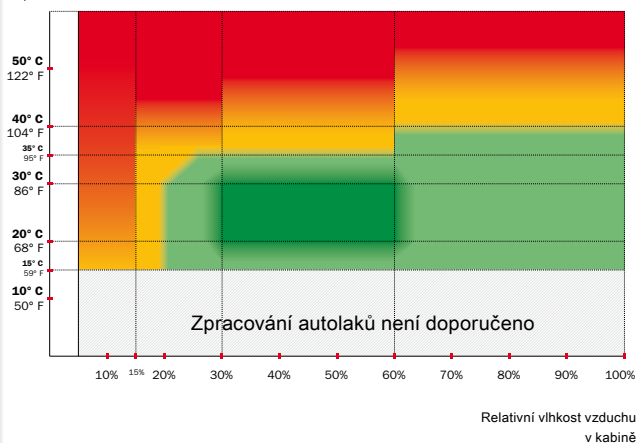


Tlak v rukojeti – DIGITAL® možnost: Integrované měření a nastavení tlaku – důležité pro perfektní reprodukovatelnost



Lakování obzvláště vodou ředitelnými laky v různých klimatických zónách <sup>1)</sup>

Teplota v kabině



Klimatické podmínky



#### Extrémní

Eventuelně zapotřebí (nastavovací) přísada <sup>2)</sup> a speciální trysková sada

Doporučení:

TS: ↑ o 0,1 – 0,2 (SATAjet 5000 B)



#### Kritické

Eventuelně zapotřebí (nastavovací) přísada <sup>2)</sup>

Doporučení:

R/P <sup>3)</sup>: ↓ ■■■■

VT <sup>3)</sup>: ↓ o 0,2 – 0,5 bar / 3 – 7 psi

TS <sup>3)</sup>: ↑ o 0,1 – 0,2 (SATAjet 5000 B)



#### Nekritické

Eventuelně zapotřebí (nastavovací) přísada <sup>2)</sup>



#### Optimální

Cíl - stříkací obrazy při různých klimatických podmínkách



Stříkací obraz s velmi širokým středem a redukovanou výškou při extrémních klimatických podmínkách



Stříkací obraz se širokým středem v kritických klimatických podmínkách



Standardní stříkací obraz (natažený střed) v nekritických klimatických podmínkách



Standardní stříkací obraz (natažený střed) v optimálních klimatických podmínkách

1) Měřeno v lakovací kabině pomocí termometru resp. hydrometru. Klimatické podmínky se mohou v průběhu dne ohledně teploty a vlhkosti vzduchu měnit.

2) Je potřeba dodržovat doporučení výrobce laků ohledně velikosti trysky, vstupního tlaku vzduchu, zpracování a přidávání aditiv v závislosti na klimatických podmínkách. Někteří výrobci laků doporučují ponechání tryskové sady v optimálních podmínkách pro lakování (zelená oblast) a použití (nastavovacích) přísad při zvláštních klimatických podmínkách.

3) R/P=regulace parsku | VT=vstupní tlak | TS= trysková sada

# SATAjet 5000 B, perfektní do nejmenšího detailu

Robustní vzduchová tryska (motýl) z pochromované mosazi s QC závitkem pro rychlou výměnu pomocí pouze jednoho otočení.



**QCC™** – Quick Cup Connector. Bajonetové připojení kelímku. Pro rychlou, čistou výměnu kelímku a jednoduché čištění.

Barvová tryska a jehla z ušlechtilé oceli odolné vůči korozi

Závěsný hák k praktickému uskladnění.

Utěsnění barvových trysek pro minimální výdaje na čištění a bezpečnou výměnu barvy.

Seřizovací prvky mohou být snadno obsluhovány dokonce i v rukavicích:

Inovovaný profil regulace množství materiálu.

Těsnění na vzduchových pístech a barvových jehlách se samočinným nastavováním, nenáročné na údržbu.

Regulace k nastavení tlaku vzduchu proudícího do pistole. Maximální přesnost díky digitálnímu ukazateli tlaku (volitelný).

Regulace paprsku pomocí půl otáčky umožňuje jemné nastavení.

Spoušť s ochranou barvové jehly pro dlouhou dobu životnosti těsnění barvové jehly.

Ergonomicky tvarovaná rukojeť.

Možnost: digitální ukazatel pro přesné nastavení tlaku, vysokou přesnost odstínů a reprodukovatelnost výsledku lakování.

Povrch pearlchrome™ odolný vůči korozi a umožňující snadné čištění.

**CCS™** – Color Code System. Pro snadné označení Vaší stříkací pistole.



**Garance.** Kvalita nestačí – my ji také garantujeme: 3 roky!

## Dvě cesty k perfektnímu výsledku: HVLP a RP®

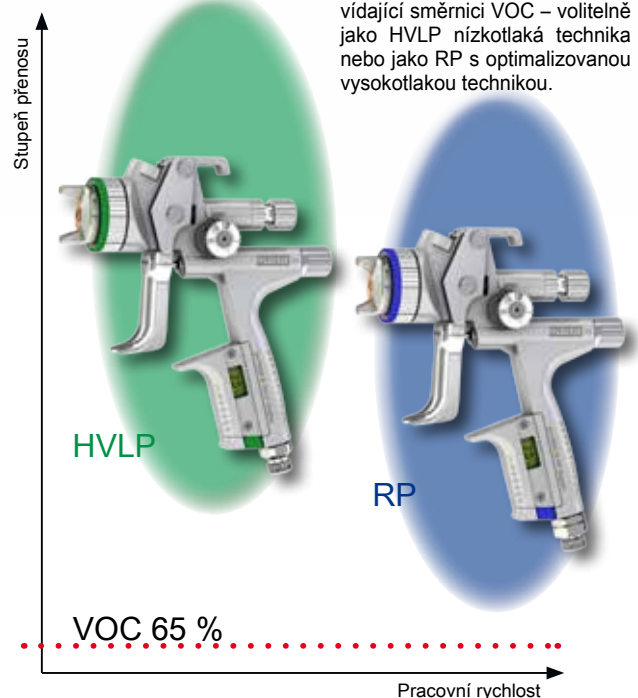
"Extra úsporná" SATAjet 5000 B HVLP dosahuje obzvláště vysokého stupně přenosu materiálu díky nízkotlaké technologii.

"Extra rychlá" SATAjet 5000 B RP pro maximální pracovní rychlost díky technologii optimalizovaného vysokého tlaku a nízké tvorbě stříkací mlhy (overspray).

Obě varianty jsou velmi flexibilně použitelné, splňují nejvyšší nároky na výsledek lakování a výrazně přepřahují stupeň přenosu materiálu, který je dán legislativou VOC ve výši 65%.



Technologie rozprašování odpovídající směrnici VOC – volitelně jako HVLP nízkotlaká technika nebo jako RP s optimalizovanou vysokotlakou technikou.



# Top ve všech oblastech použití – SATAjet 5000 B

Pomocí SATAjet 5000 B dosáhnete nejvyšší kvalitu povrchu: U lakování např. osobních aut, užitkových vozidel, nábytku, jacht nebo průmyslových dílů s vysokými nároky na kvalitu nástřiku – se všemi lakovacími systémy.

O výběru správné trysky – ať pro základní, bezbarvý nebo univerzální lak – Vás informuje Váš obchodník SATA nebo naše webové stránky:  
www.sata.com/SATAjet5000B



Velikost trysky HVLV RP	1,0	-	1,2	WSB	1,3	1,4	1,5	1,7	1,9	2,2
	1,0	1,1	1,2	1,2 W	1,3	1,4	1,6	1,8	2,0	2,5
Společně s plastovým kelímkem QCC o objemu 0,6 l, bez otočného kloubu	-	-	210369	210377	210385	210401	210419	-	-	-
	-	-	209627	209635	209643	209650	209668	-	-	-
Společně s plastovým kelímkem o objemu 0,6 l QCC, s otočným kloubem	210427	-	210435	210443	210450	210484	210500	210518	210534	210542
	209676	209684	209692	209700	209718	209726	209734	209742	209759	209767
Digital s 0,6 l QCC - plastovým kelímkem s otočným kloubem	-	-	210617	210625	210633	210658	210666	-	-	-
	-	-	209817	209825	209833	209841	-	-	-	-
Společně s jednorázovými kelímkami RPS 0,3 l / 0,6 l / 0,9 l, s otočným kloubem	-	-	210559	210567	210575	210591	210609	-	-	-
	-	-	209775	209783	209791	209809	-	-	-	-
DIGITÁL vč. jednorázových kelímků RPS 0,3 l / 0,6 l / 0,9 l, s otočným kloubem	-	-	210674	210682	210690	210716	210724	-	-	-
	-	-	209924	209932	209940	209957	-	-	-	-
Sada trysek	210955	-	210963	210971	210989	211011	211045	211052	211060	211078
	210245	210252	210260	210278	210286	210294	210302	210310	210328	210336

## Příslušenství:

### SATA® adam 2™



Udělá ze standardní stříkací pistole "DIGITÁL" — k dovybavení SATAjet 5000 B Standard bez integrovaného elektronického měření tlaku. Přesné nastavení a ukázání vstupního tlaku vzduchu pro perfektní možnost reprodukce.  
Výr. č.: 211540



### SATA® cert™

Zabránit chybám než nastanou – díky pravidelným kontrolám stříkacího paprsku.  
Výr. č.: 161596



### SATA® RPS™

Nahrazuje klasický kelímkem pro více použití a není potřeba adaptéru. Snižuje náklady na čištění a spoří rozpouštědla. Velikosti: 0,3 l, 0,6 l a 0,9 l. Výr. č.: na požádání



### SATA® care set™

Praktická taška na nářadí s účelným příslušenstvím pro čištění a údržbu stříkacích pistolí. Červecně obtažené: Není součástí dodávky.  
Výr. č.: 162628



Další užitečné příslušenství jako hadice, přístroje sloužící k ochraně dýchacího ústrojí, filtr stlačeného vzduchu atd. pro Vás připraví Váš prodejce SATA.

Váš SATA prodejce



SATA GmbH & Co. KG  
Domertalstraße 20  
70806 Kornwestheim  
Německo  
Tel. +49 7154 811-200  
Fax +49 7154 811-194  
E-Mail: export@sata.com  
www.sata.com